

Part number:

HYDROMA

HYDRAULICKÉ SYSTÉMY

**HIDROMA
SISTEMS**

UKŁADY HYDRAULICZNE

HYDROMA

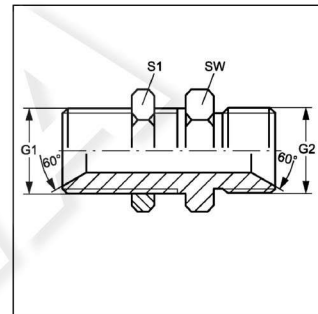
ГИДРАВЛИЧЕСКИЕ СИСТЕМЫ

SV HB

Hrdlo přepážkového šroubení

Vlastnosti

Provedení	přímé
Konstrukce	Hrdlo přepážkového šroubení
Tvar těsnění 1	Vnitřní kužel 60°
Přípoj 1	Vnější cylindrický závit BSP
Tvar těsnění 2	Vnitřní kužel 60°
Přípoj 2	Vnější cylindrický závit BSP
Materiál	ocel
Povrchová ochrana	galvanicky potažený



Položka

Označení	G1 + G2	SW (mm)	S1
SV HB 02	G 1/8" -28	14	14
SV HB 04	G 1/4" -19	19	19
SV HB 06	G 3/8" -19	22	22
SV HB 08	G 1/2" -14	27	27
SV HB 10	G 5/8" -14	30	30
SV HB 12	G 3/4" -14	32	32
SV HB 16	G 1" -11	41	41
SV HB 20	G 1.1/4" -11	50	50
SV HB 24	G 1.1/2" -11	55	55
SV HB 32	G 2" -11	70	70

SW, S1, S2, S3 = otvor klíče

G1 + G2 = závit přípojů

Další provedení

SV HB VA	Hrdlo přepážkového šroubení
----------	-----------------------------